

實驗七、音頻功率放大電路

實驗大綱

- 一、TA8201AK 音頻功率放大器之基本架構
- 二、(助教示範) 自製電源供應器
- 三、功率放大器與電源供應器之整合電路

一、TA8201AK 功率擴大器基本結構

原理：

圖 1 為 TA8201AK 外觀圖，圖 2 為 IC 外部接腳及內部配線圖。TA8201AK 為 TOSHIBA 所生產之功率放大器 IC，接收單一訊號(SIGNAL IN)，IC 採差動放大機制，對外輸出 OUT-1 與 OUT-2 至負載端 R_L ，負載之 R_L 接收兩端之電壓差為真正的放大訊號。IC 輸出之放大倍率在音頻範圍內(50Hz-20 kHz)約為定值。

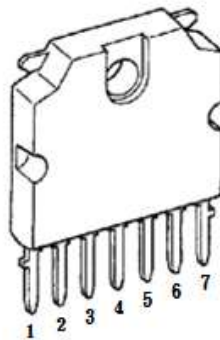


圖 1

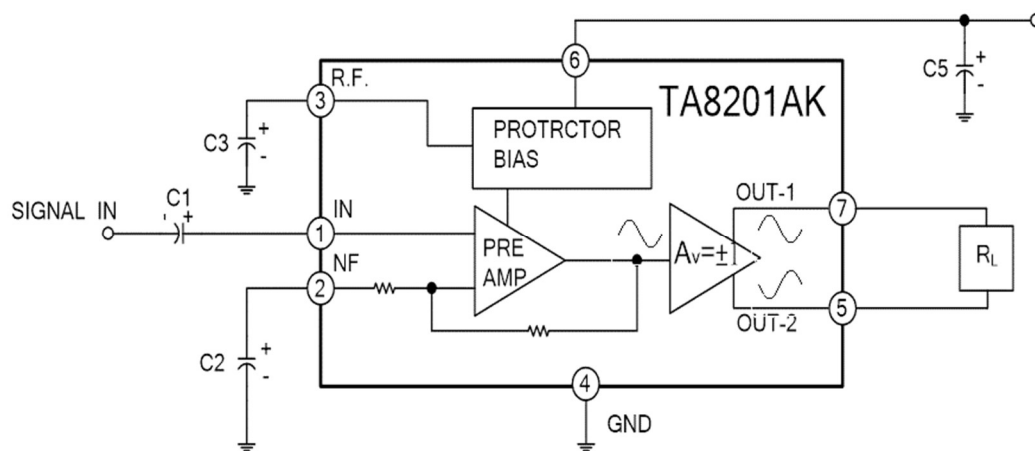


圖 2

實驗器材及步驟

實驗設備：(1)麵包板、(2)三用電表、(3)電源供應器、(4)訊號產生器、(5)雙軌示波器

材料：

名稱	規格	數量
放大器 IC	TA8201AK	1
電解電容	4.7 μF	1
電解電容	47 μF	1
電解電容	220 μF	1
電解電容	1000 μF	1
水泥電阻	20W/15 Ω	1
喇叭	15 W / 4 Ω	1
音訊線	3.5mm 雙頭雙聲道	1
音訊接頭	3.5mm 雙聲道接頭座	1

步驟：

(一)：放大器基本測試，依圖 3 與下列說明，將電路接於麵包板上。

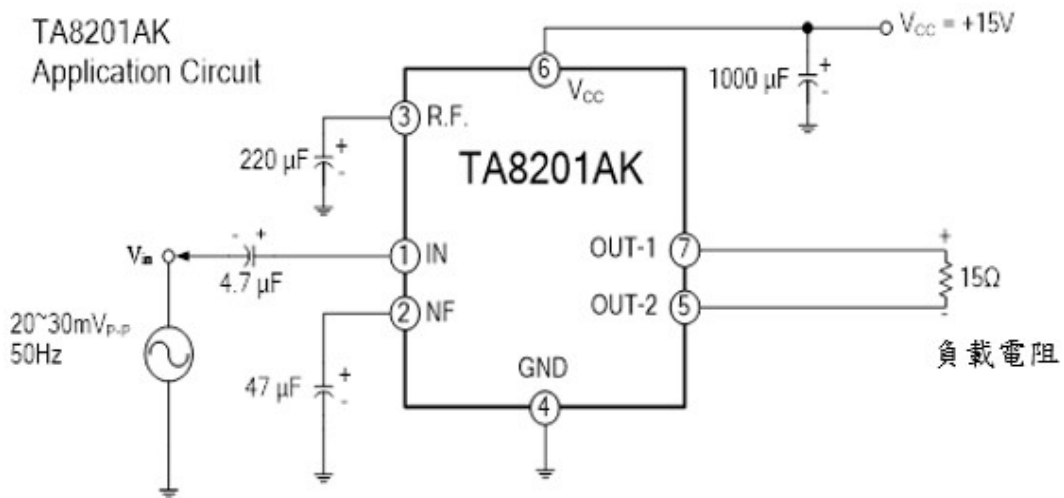


圖 3

- (1) 訊號串接一個 4.7 μF 的電容後由 Pin 1 輸入，如圖 3 所示。
- (2) Pin 2、Pin 3 分別接上電容 47 μF 、220 μF 後接地。
- (3) Pin 5、Pin 7 接上 15 Ω 水泥電阻後接地，而 Pin 6 位置則由電源供應器提供一 $V_{CC} = +15$ Volts 的電壓並聯 1000 μF 的接地電容。
- (4) 訊號產生器波型設定為正弦波、Amplitude 拔起，使輸出電壓約為 20 mV_{p-p}，頻率 50 Hz。將示波器 CH1 接到 V_{in} 與 TA8201AK 之 Pin 7(注意，示波器測訊號夾的訊號端接 Pin7，而地端接地，而不是接 Pin5)。測試不同頻率 50 Hz，500 Hz，5 kHz，看輸出的波形是否失真，並分別將三個頻率的圖形存檔。

(二)放大器音訊測試，將圖 3 電路改成圖 4 電路。

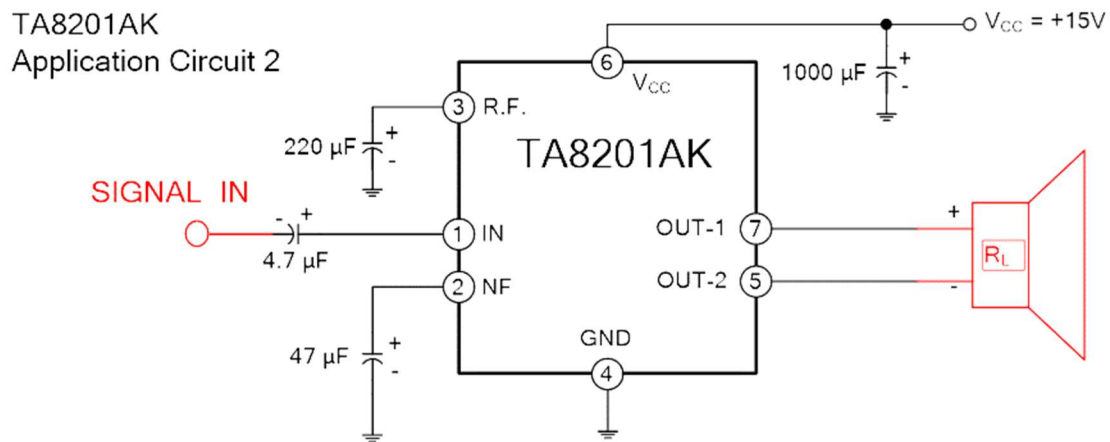


圖 4

- (1) 如圖 4，將 3.5mm 雙聲道座取代原本的訊號產生器輸入端，並將黑線接地。
- (2) 將 IC 的 PIN7、PIN5 接上"喇叭的正負端"(喇叭正極接 PIN7，喇叭負極接 PIN5)。
- (3) 將雙聲道音源線接至 MP3 播放器與 3.5mm 雙聲道座。
- (4) 先將 MP3 音樂關至**最小聲**播放音樂，打開電源，調整 MP3 音量，檢查音樂是否播放良好聲音。

注意地線是否接好。可多接一點地線，以經驗而言，地線較多時效果會比較好。

(放大倍率約 200~300 倍，所以開音樂時請先加聲音調至最小聲)

二、(助教示範) 自製電源供應器

實驗原理：

在前面的實驗中，已經學過簡單的橋式整流電路，利用變壓器接收一般 110 V_{rms} 的電壓源，轉換成 15 V_{rms}，經過橋式整流及濾波電路轉為直流電壓，再串接一個直流 15 伏的電壓調整器(voltage regulator)就可以當作功率放大器的電源使用。

實驗器材及步驟

設備：(1)麵包板、(2)雙軌示波器。

材料：

名稱	規格	數量
電源線插頭	18A/300V	1
變壓器	110V/15V	1
橋式整流子	BR108	1
電壓調整器(含散熱)	LM78H15K	1
鉭質電容	0.1 μF	1
電解電容	6800 μF	1

※橋式整流子

※電壓調整器 LM78H15K

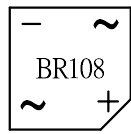


圖 5

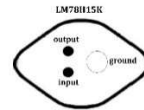


圖 6

步驟：

(1) 依圖 7 將電路圖接上

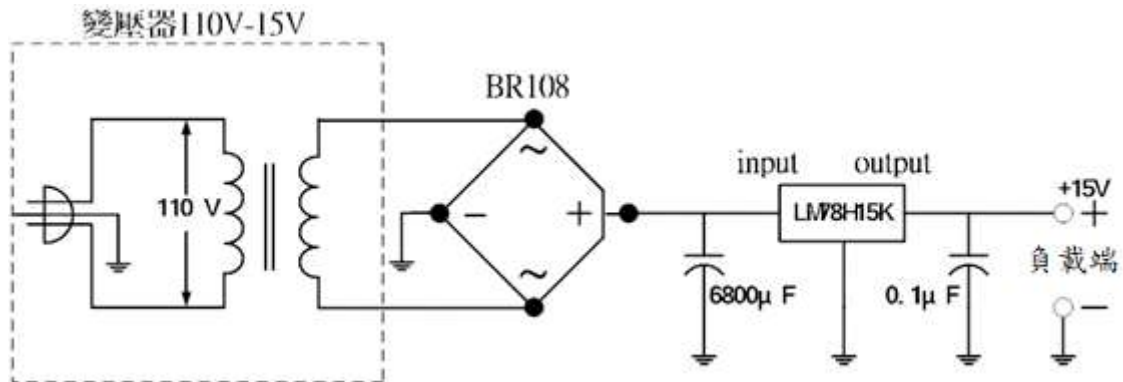


圖 7

- (2) 將變壓器 15 V_{rms} 端接上 BR108 橋式整流子的交流輸入端。
- (3) 將 BR108 橋式整流子的正端接至電容 6800 µF 與 LM78H15K 電壓調整器的 input 端，外殼接線接地。
- (4) 將 LM78H15K 電壓調整器的 output 端並聯一個 0.1 µF 的鉭質電容，並外接一個水泥電阻 15Ω(20W)作為負載。利用示波器，將 CH1 接至 LM78H15K 電壓調整器之輸入端，CH2 接至 LM78H15K 電壓調整器之輸出負載端，輸入耦合設定為"DC 耦合" 觀察並儲存 CH1 與 CH2 圖形，然後將輸入耦合選擇切換至"AC 耦合" 觀察並儲存 CH1 與 CH2 所看到的漣波電壓峰對峰值。
- (5) 將圖 7 之負載端正負極，分別接至 TA8201AK 功率放大器之 V_{cc} 端與接地端，測試圖 8 之電路，是否功率放大器有正常運作。(此時可移除 LM78H15K 後所接的 0.1 µF 的電容，因為如上個實驗中所示 PIN6 已經接有 1000 µF 的電容)

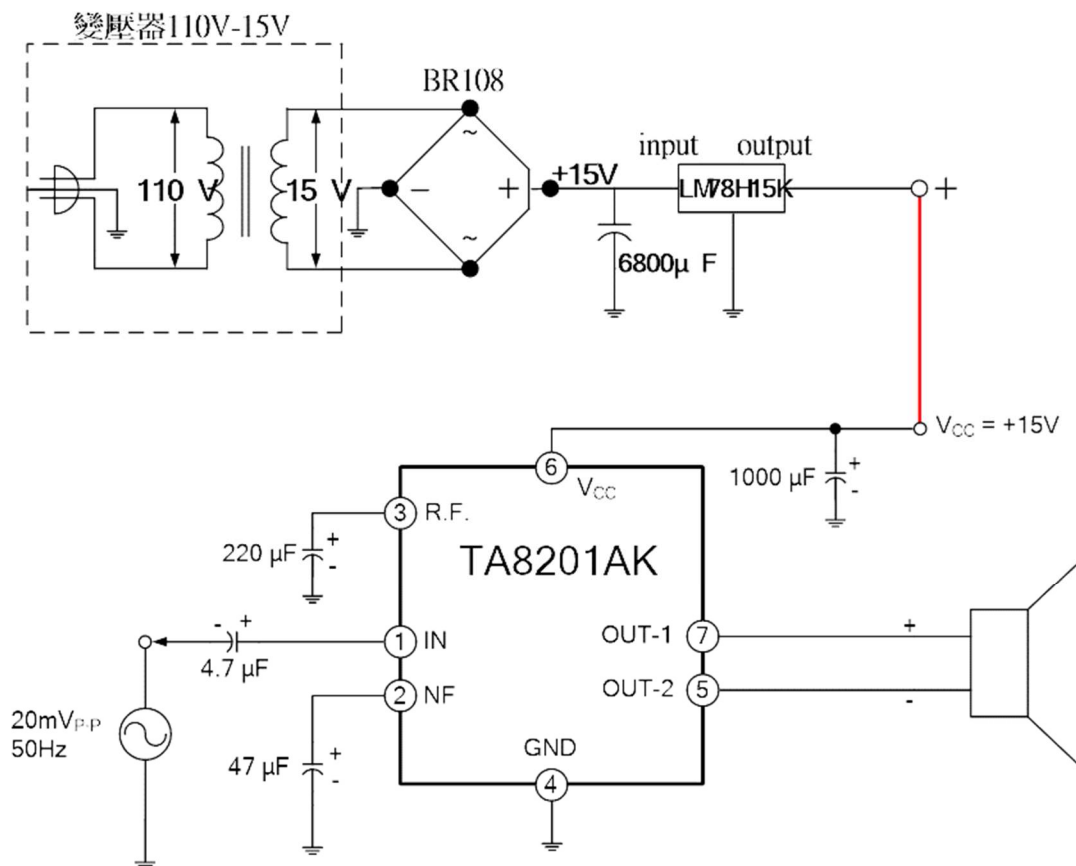


圖 8

三、功率放大器與電源供應器之整合電路

步驟：

- (1) 放大器與電源供應器電路相串接。
- (2) 兩組合作。**兩組放大器須有共同接地，用雙頭鱷魚夾將兩組接地相連。**用一台 MP3 播放器作為音源訊號，連接至 3.5mm 雙聲道音訊接頭，雙聲道輸出端分別接至兩組整合電路，同時播放，可產生立體雙聲道輸出效果。
- (3) 將 MP3 播放器連接至 3.5mm 雙聲道音訊接頭，播放音樂。