

實驗五、場效電晶體

實驗大綱

- 一、共源極放大電路
- 二、MOSFET 開關電路

一、共源極放大電路

實驗原理：

N 通道 JFET 自己偏壓電路中，交流信號經由電容器 C_1 耦合到圖 1 中的閘極。電阻 R_G 的目的乃在於保持閘極 G 電壓接近 0 伏特(因為 I_{GSS} 非常小)，避免交流信號經由此電阻而非旁路(電阻值通常為幾個 MΩ)。偏壓是由 R_S 之電位差決定。旁路電容器 C_2 使的 JFET 的源極實際上是交流接地。

信號電壓使得閘-源極電壓值在其 Q 點之下範圍內變化，同時汲極 D 電流亦產生變化。當汲極 D 電流增加，則跨於 R_D 之電壓降亦會增加，導致汲極 D 電壓降低。汲極 D 電流在 Q 點上下變化之波形和閘 G-源 S 及電壓波型相同。汲 D-源 S 極電壓變化之波形和閘 G-源 S 極電壓波形相位剛好相差 180 度。

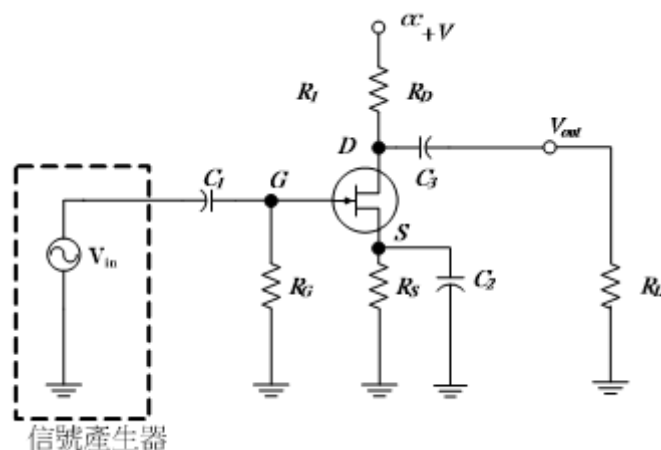


圖 1

N 通道 JFET 的動作情形可以用轉換特性曲線和汲性曲線來說明，如圖 2 所示。圖 2(a)為弦波 V_{gs} 之變化而產生相對的 I_d 變化。當 V_{gs} 由 Q 點朝負向移動時， I_d 會因此下降。當 V_{gs} 向右移動時， I_d 則會增加。

圖 2(a)所示為利用汲極特性曲線來說明同樣的動作原理。閘極信號使得汲極電流在負載線上的 Q 點上、下移動，如箭頭所指示。從閘極電壓的波峰點投影到 I_D 軸上然後反射到 V_{DS} 軸，表示汲極電流和汲-源極的波峰變化情形。

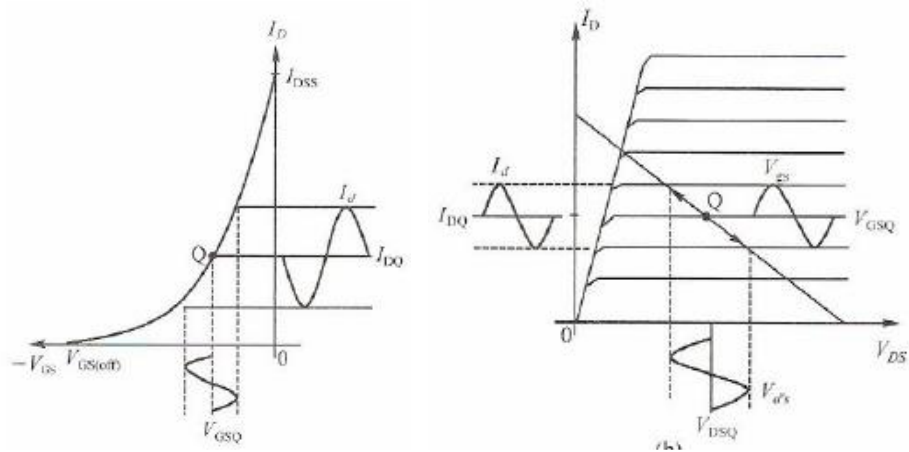


圖 2

實驗項目及步驟：

設備：(1)三用電錶或萬用電錶、(2)雙軌示波、(3)訊號產生器、(4)電源供應器

材料：

名稱	規格	數量
電阻器	1/2 W 250 Ω	1
電阻器	1/2 W 1.5 k Ω	1
電阻器	1/2 W 1 M Ω	1
電解電容器	1 μ F	2
電解電容器	10 μ F	1
接面場效電晶體	K30A N-Channel JFET	1

項目：共源極放大器

步驟：

(1)測量 I_{DSS} 與 V_{GS} 。

根據圖5所示電路圖，先將 V_{GS} 之電壓調整至零，**緩慢增加** V_{DS} 之電壓使 I_D 值達到飽和， I_D 不再明顯增加，即為 I_D 剛進入飽和區的值（**並非取最大值**），此時之 I_D 值即為 I_{DSS} 。在 $I_D=I_{DSS}$ 時，緩慢增加 V_{GS} 使得 I_D 值逐漸降至為零，此時之 $V_{GS}=V_P$ 。 I_{DSS} 與 V_{GS} 之測量值可以求出 g_m 值並和實驗測量值 g_m 作比較。

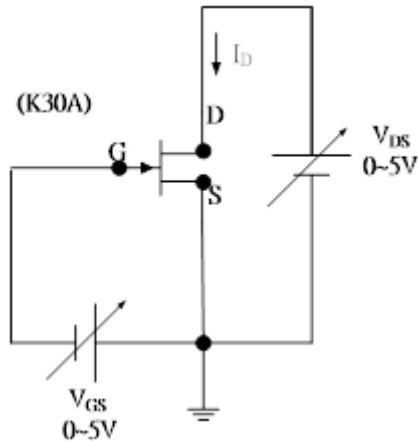


圖5

g_m 之測量值參考公式：

$$g_m = \frac{v_{out}}{v_{in} \times R_D}, R_D = 1.5K\Omega$$

g_m 值理論參考公式：

$$g_m = \frac{2 \times I_{DSS}}{V_P^2} \times (V_{GS} - V_P)$$

量測值	I_{DSS}	V_P	理論值 $g_m = \frac{2 \times I_{DSS}}{V_P^2} \times (V_{GS} - V_P)$
			量測值 $g_m =$ _____

(2)先依圖3接好，並測量及記錄此時 V_s 。

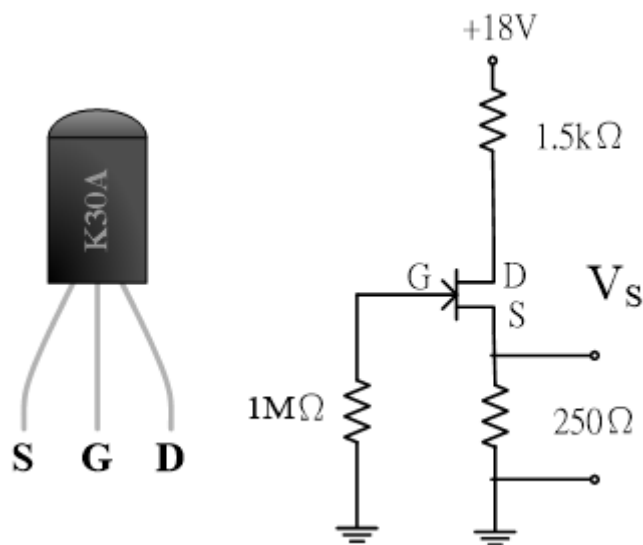


圖3

$$V_{GS}(\text{不直接量測}) = V_G - V_S$$

$V_G(\text{測量值})$	$V_S(\text{測量值})$	$V_{GS}(\text{計算值}) = V_G - V_S$

(3)根據圖4所示的電路圖，使用雙軌示波器的CH1量測電晶體的交流輸入信號波形 V_{in} ，同時使用示波器的CH2 量測交流輸出信號波形 V_{out} ，將輸入信號(V_{in})與輸出信號(V_{out})兩者同時波形存檔。

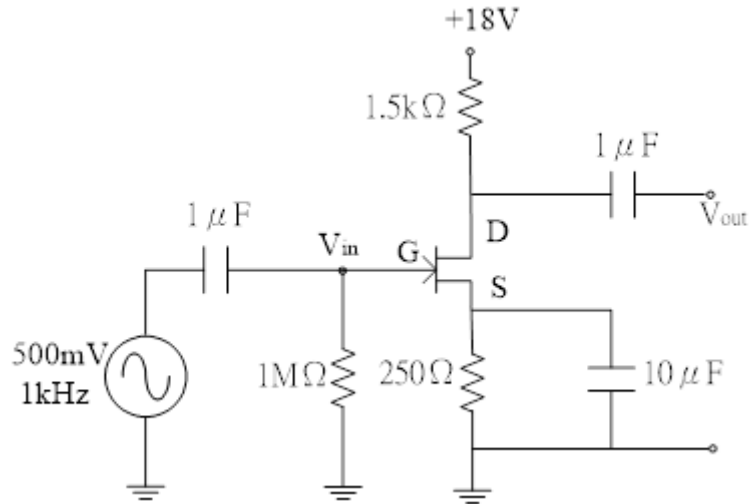


圖4

	V_{out}	V_{in}	實驗值 $g_m = \frac{V_{out}}{V_{in} \times R_D}$
實驗值			

二、MOSFET 開關電路

實驗原理：

控制 V_{GS} 使 MOSFET 操作在截止區和歐姆區，將 MOSFET 當作開關使用。

實驗項目及步驟：

設備：電源供應器

材料：

名稱	規格	數量
電阻器	1/2 W 1k Ω	1
燈泡		1
燈泡座		1
金氧半場效電晶體	IRF630 N-Channel	1

項目：MOSFET 開關電路

步驟：

(1)先依圖 6 接好，並用開關來使燈泡發光。

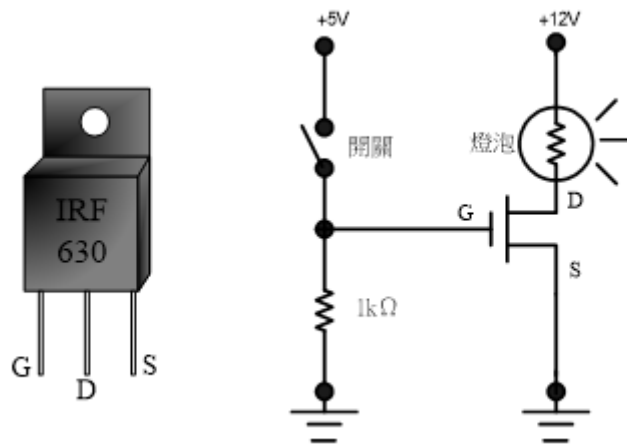


圖 6

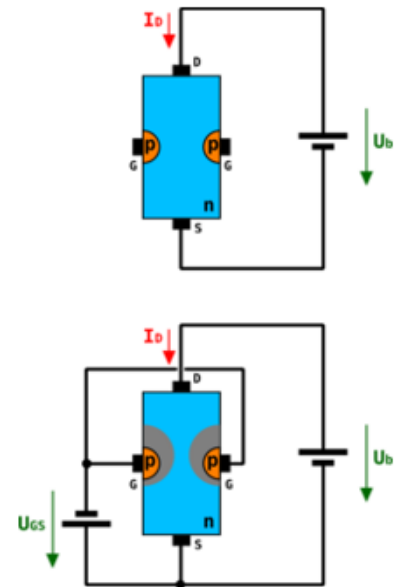
問題與討論

- 一. 接面場效電晶體是否也有工作點？若有寫下那兩端電壓代表工作電壓？
- 二. 解釋為何接面場效電晶體歐姆區 (Ohmic region) 閘-源極及閘-汲極都為導通 (ON)？
- 三. 請問 V_P 代表什麼電壓？ I_{DSS} 代表什麼電流？
- 四. 當 $V_{GS} < V_P$ 時， $I_D = ?$
- 五. 當 $I_D = I_{DSS}$ 時， $V_{GS} = ?$

場效電晶體(JFET)

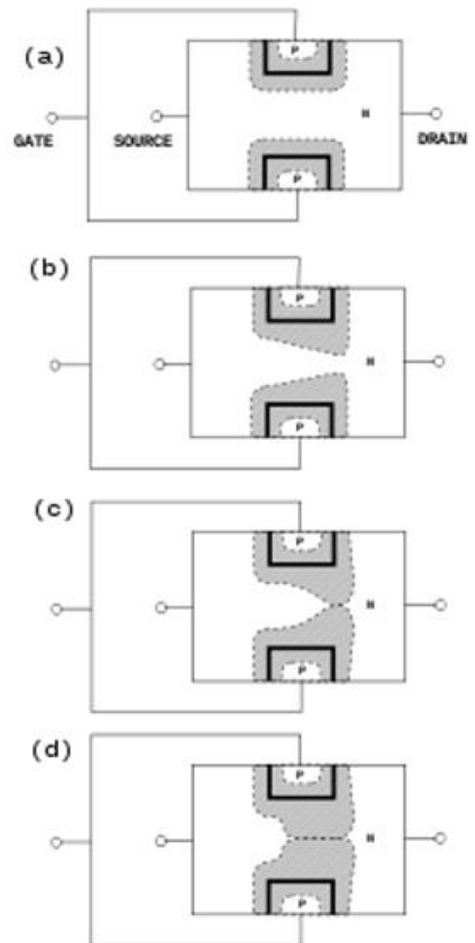
結構

n 通道接面場效電晶體由一個被一個 p 型摻雜（阻礙層）環繞的 n 型摻雜組成。在 n 型摻雜上連有汲極（也稱漏極，來自英語 Drain，因此也稱 D 極）和源極（來自英語 Source，因此也稱 S 極）。從源極到汲極的這段半導體被稱為 n 通道。p 區連有閘極（也稱柵極，來自英語 Gate，因此也成為 G 極）。這個極被用來控制接面場效電晶體，它與 n 通道組成一個 pn 二極體，因此接面場效電晶體與金屬-氧化物-半導體場效電晶體類似，只不過在金屬-氧化物-半導體場效電晶體中不是使用 pn 結，而是使用肖特基結（金屬與半導體之間的結），在原理上接面場效電晶體與金屬-氧化物-半導體場效電晶體是完全一樣的。



原理

假如柵極沒有被連上的話 n 溝道就像一個電阻一樣。也就是說在柵極沒有電壓的情況下接面場效電晶體是導電的。假如柵極與源極連在一起，而源極和汲極之間加上了 U_{Ds} 的電壓的話那麼流過 n 溝道的電流隨電壓不斷提高，直到溝道被最大夾斷位置。這個電壓被稱為夾斷電壓 U_p 。即使 U_{Ds} 繼續升高，漏電流 I_D 幾乎不變。夾斷不再提高，而只是橫向擴大，也就是說電壓的繼續提高被溝道吸收了。一般來說這是接面場效電晶體的工作區域，這個時候的漏電流被標誌為 I_{DSS} 。整個三極體在這個狀態下可以被當作一個恆電流源使用，其電流為 I_{DSS} 。不過與真正的電流源相比接面場效電晶體的溫度靈敏度比較高。

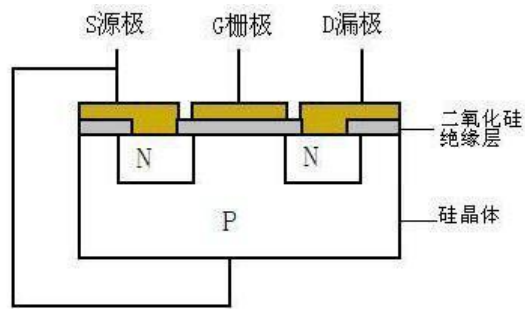


MOSFET

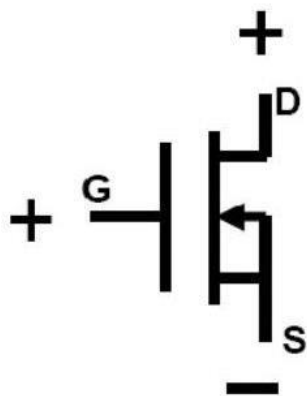
結構

MOSFET(Metal Oxide Semiconductor Field Effect Transistor)分為 N 溝道 NMOS 和 P 溝道 PMOS。

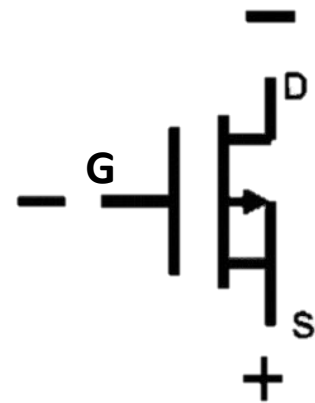
下圖為 NMOS 的結構圖：



MOSFET 符號



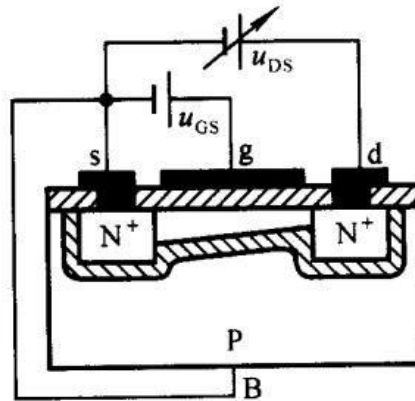
NMOS 的符號圖



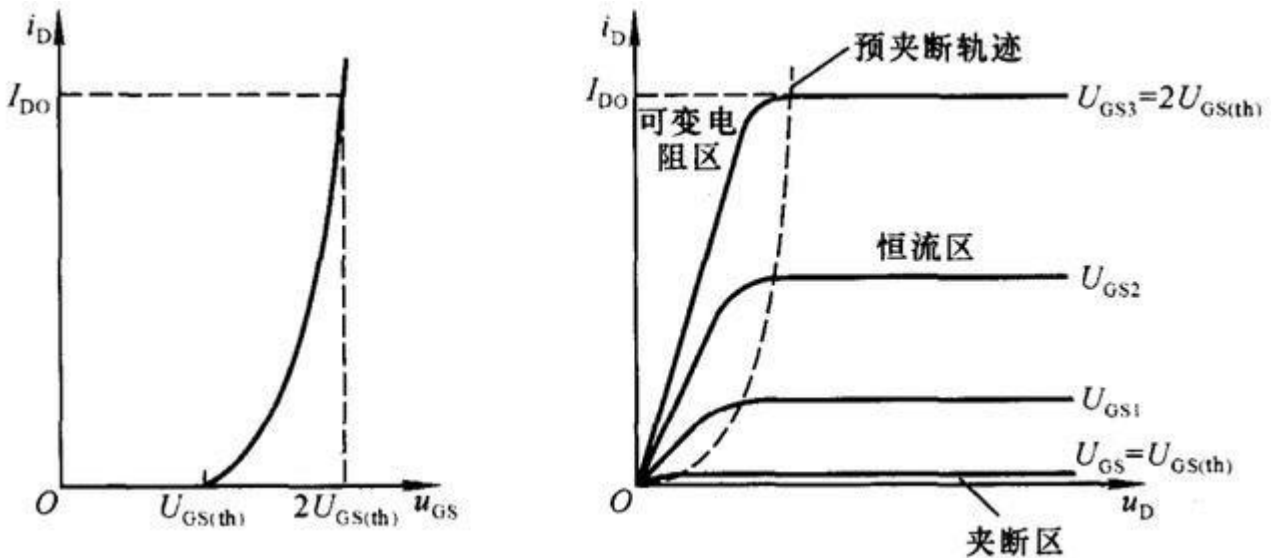
PMOS 的符號

特性曲線

下面以 NMOS 為例，介紹 MOSFET 的特性曲線，下圖為 NMOS 放大電路示意圖：



在可變電阻區，負載電流 i_D 隨著 u_{GS} 成線性關係，同時受輸出電壓 u_{DS} 的影響；
在恆流區，負載電流 i_D 隨 u_{GS} 的增加而增加，且不隨輸出電壓 u_{DS} 的變化而變化；
在夾斷區，負載電流 i_D 基本為 0。



開關特性

當柵極 G 和源極 S 之間的電壓 V_{GS} 小於 $V_{GS(th)}$ 時，由於漏極 D 和源極 S 之間有一個反向 PN 結截止，所以漏極電壓等於 V_{GS} ；

當柵極 G 和源極 S 之間的電壓 V_{GS} 大於 $2V_{GS(th)}$ 時，P 型襯底的自由電子被吸引到兩個 N 溝道之間，當濃度達到一定程度，兩 N 溝道被連接起來，從而實現導通。此時 V_{GS} 為地電平(實際電路中，漏極 D 與電源之間有負載)。

這樣就可以通過控制 V_{GS} 的高低，實現 NMOS 開關電路。