

## 光電實驗(十)

### 聲光調變(Acousto-optic modulation)

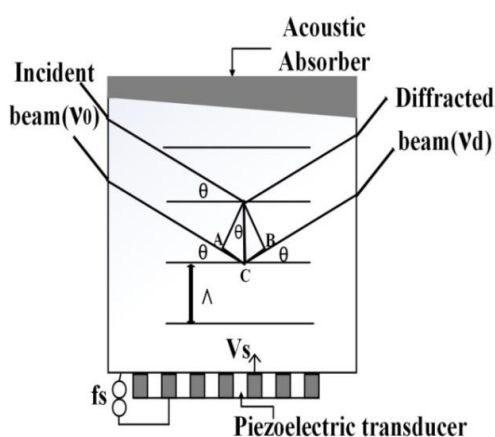
#### (一)目的:

基於聲光效應所設計的聲光調變器，可應用於作為光開關、光強度調變、光偏折器、光移頻器、與光帶通濾波器等用途。藉此實驗可了解：

1. 聲光效應的現象與原理。
2. 聲光調變器的使用。

#### (二)原理:

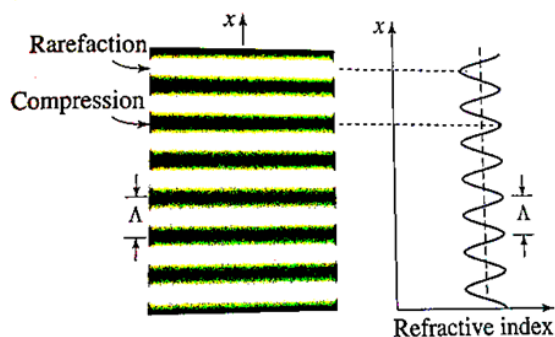
聲波在晶體內傳播時，晶體的折射率會因聲波震動產生週期性變化而在晶體內形成繞射光柵，當光束入射此隨時間移動的繞射光柵時，光束會發生偏折，上述的現象為聲光效應。圖(1)所示為一般聲光調變器的內部結構，包含聲光晶體、產生超聲波的壓電轉換器(Piezoelectric Transducer)、與可避免聲波反射的聲波吸收器(Acoustic Absorber)。



圖(1)

常見用於聲光調變的晶體有 Fused Silica、Quartz、 $\text{TeO}_2$ 、Germanium，當以 RF 信號產生器驅動壓電轉換器，可在聲光晶體內產生頻率數十 MHz 或至數百 MHz 的超聲波。

超聲波會壓縮與伸張晶體，晶體壓縮處的折射率會增加而晶體伸張處的折射率則變小，如圖(2)所示。



圖(2)

聲光晶體的折射率  $\tilde{n}(z,t)$  可表示成:

$$\tilde{n}(x,t) = n - \Delta n \cos(\omega_s t - k_s x) \quad (1)$$

其中  $n$  為聲光晶體的原始折射率， $\Delta n$  為超聲波所引起的折射率變化， $\omega_s$  為超聲波的頻率， $k_s$  為聲波的波數。超聲波波數  $k_s$  與聲波波長  $\Lambda$  的關係為

$$k_s = \frac{2\pi}{\Lambda} \quad (2)$$

而當以越強的 RF 信號驅動壓電轉換器時，可得到越大的折射率變化  $\Delta n$ 。

如同 X-ray 在晶體中發生 Bragg 繞射一般，在圖(1)中當下列建設性干涉的條件成立時，入射光會被聲光調變器所繞射：

$$\overline{AC} + \overline{BC} = 2\Lambda \sin \theta = m \frac{\lambda}{n} \quad (3)$$

在上式中， $\theta$  為入射光波前(或繞射光波前)相對於聲波波前的角度， $\frac{\lambda}{n}$  為入射光在聲光晶體內

的波長 而  $m$  為繞射階數(Diffraction Order)。因此滿足式(3)的  $\theta$  值稱為 Bragg angle  $\theta_B$ 。

另一方面，因為聲光調變器中的光柵以聲速移動，經聲光效應偏折的繞射光不僅方向改變，繞射光的頻率也會因 Doppler 效應而紅移或藍移，且其頻率改變量  $\Delta \nu$  正好為超聲波的頻率  $\nu_s$ ，即等於驅動壓電轉換器的 RF 信號頻率  $\nu_s = f_{RF}$ 。在圖(1)中對於以聲速  $V_s$  往 +X 方向移動中的繞射光柵而言，入射光的頻率因會 Doppler 效應從  $\nu_0$  改變至

$$\nu' = \nu_0 \sqrt{\frac{c/n + V_s \sin \theta}{c/n - V_s \sin \theta}} \quad (4)$$

而繞射光是由移動的繞射光柵所產生，因此對於實驗室的觀察者而言，以聲速  $V_s$  往 +X 方向移動光柵產生的繞射光頻率為

$$\nu_d = \nu' \sqrt{\frac{c/n + V_s \sin \theta}{c/n - V_s \sin \theta}} = \nu_0 \frac{c/n + V_s \sin \theta}{c/n - V_s \sin \theta} \quad (5)$$

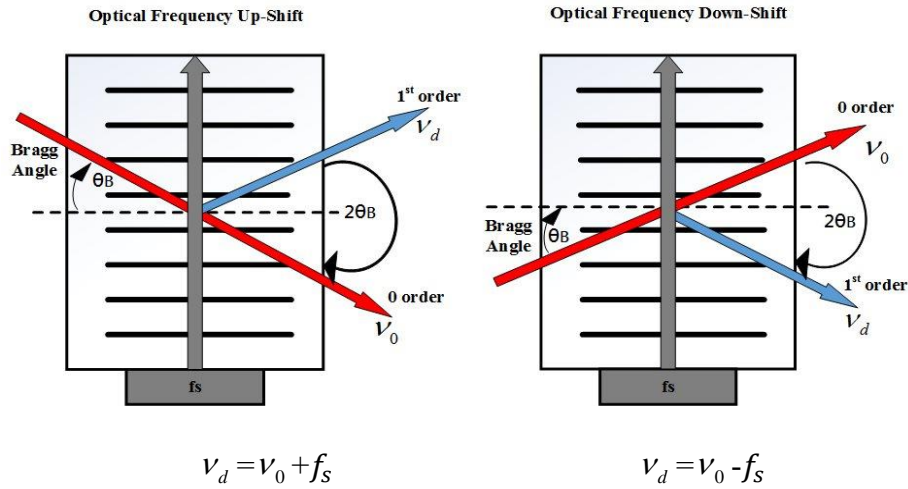
因此在聲速遠小於光速的條件下，繞射光頻率  $\nu_d$  的與入射光頻率  $\nu_0$  之差為：

$$\Delta \nu = \nu_d - \nu_0 = \nu_0 \left( \frac{c/n + V_s \sin \theta}{c/n - V_s \sin \theta} - 1 \right) = \left( \frac{2V_s \sin \theta}{c/n + V_s \sin \theta} \right) \nu_0 \cong \left( \frac{2V_s \sin \theta}{c/n} \right) \nu_0 \quad (6)$$

若我們將式(3)的 Bragg 條件帶入式(6)中，則可得到繞射光的頻率位移量為：

$$\Delta \nu = \left( \frac{2V_s \sin \theta}{c/n} \right) \nu_0 = m \nu_s = m f_{RF} \quad (7)$$

在實際聲光調器的使用上，滿足 Bragg 條件有兩種可能的型式: Optical Frequency Up-Shift 與 Optical Frequency Down-Shift，其入射光與超聲波間的幾何關係如下圖所示:



圖(3)

除了從聲波與光波的交互作用的波動觀點來分析聲光效應外，也可以用光子(Photon)與聲子(Phonon)交互作用，在同時滿足能量守恆與動量守恆解釋聲光效應:

Up-shift 型式

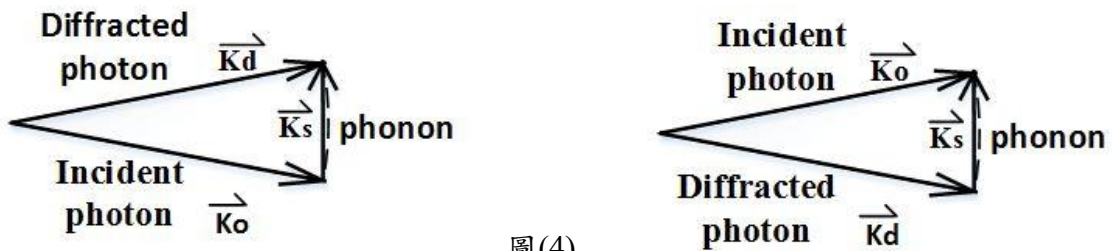
$$\text{能量守恆: } \hbar\omega_d = \hbar\omega_0 + \hbar\omega_s \quad (8)$$

$$\text{動量守恆: } \hbar\vec{k}_d = \hbar\vec{k}_i + \hbar\vec{k}_s \quad (9)$$

Down-shift 型式

$$\text{能量守恆: } \hbar\omega_0 = \hbar\omega_d + \hbar\omega_s \quad (10)$$

$$\text{動量守恆: } \hbar\vec{k}_0 = \hbar\vec{k}_d + \hbar\vec{k}_s \quad (11)$$



圖(4)

### (三)儀器:

He-Ne 雷射、可調式衰減片、聲光調變器(AO modulator)與驅動器(AO driver)、反射鏡、可移動式平臺(Stage)、透鏡組(Lens kits)、光功率計(Power meter)、直流電源供應器(DC power supply)。

儀器圖示：



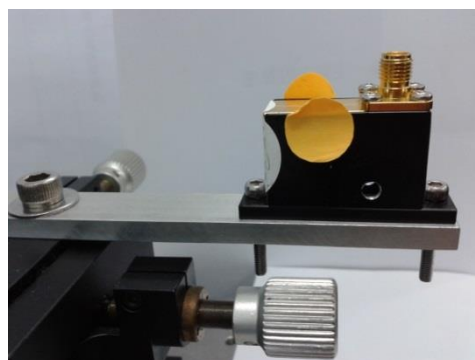
可調式衰減片



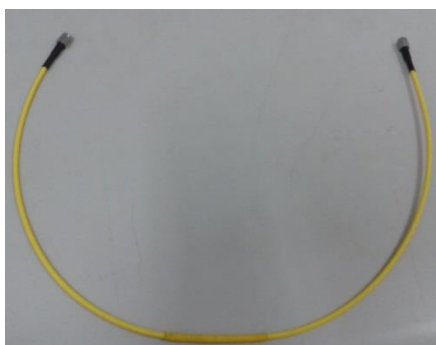
透鏡(Lens)



聲光驅動器(AO driver)



聲光調變器(AO modulator)



AO driver 與 AO modulator 連接線



AO driver 與 DC power supply 連接線

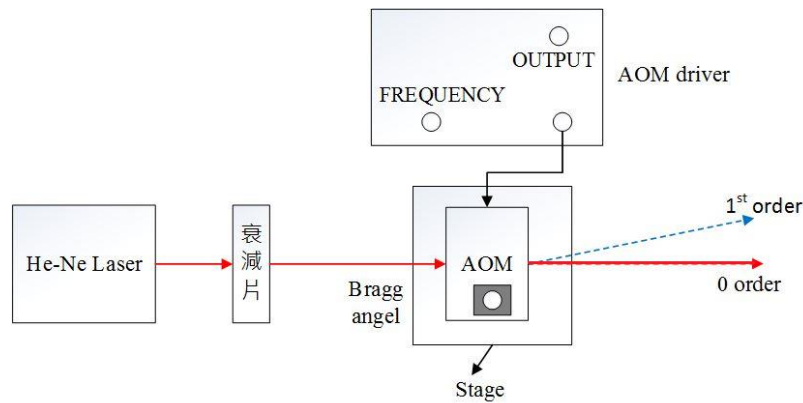


直流電源供應器(DC power supply)

光功率計(Power meter)

(四)實驗步驟：

一. 依下列步驟架設圖(5)所示的實驗裝置：



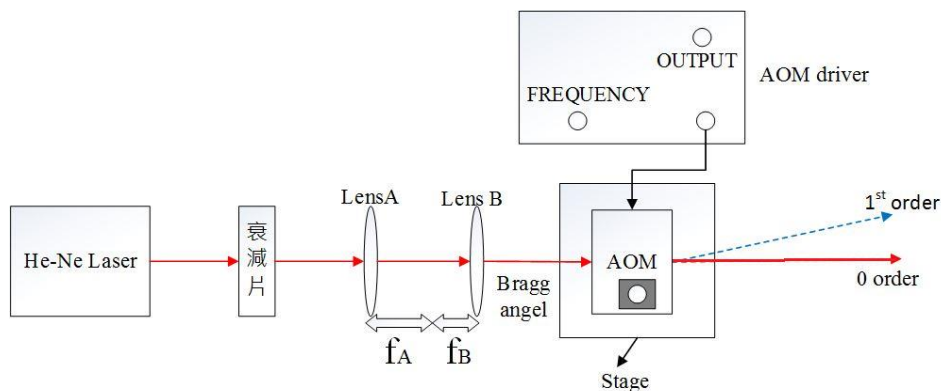
圖(5)，紅色實線零階繞射，藍色虛線一階繞射。

- (1) 連接聲光調變器(AOM)與聲光調變器驅動器(AOM driver)間的接線。
- (2) 架設 He-Ne 雷射與可調式衰減片，可調式衰減片與聲光調變器相距約 40cm。
- (3) 開啟 He-Ne 雷射電源，旋轉可調式衰減片將雷射光功率降至  $200 \mu\text{W}$ 。
- (4) 微調可移動式平臺及調整光路，使雷射光同時通過聲光調變器的入口端與出口端。
- (5) 將 AOM 驅動器的電源線插上 110V 電源插座，按下 AOM 驅動器面板上的 Power 鍵。

**注意：開啟 AOM 驅動器的電源前，需請助教確認→→連接聲光調變器(AOM)與聲光調變器驅動器(AOM driver)間接線是否已接妥。**

- (6) 將 AOM 驅動器面板上 Output 旋鈕，順時針旋至最大。
- (7) 微調可移動式平臺，將入射光與聲光調變器的角度調整至 Optical frequency up-shift 型式所需的 Bragg angle，並記錄繞射情況。
- (8) 量測入射光與一階繞射光點的功率，並計算聲光調變器繞射效率。
- (9) 量測入射光與一階繞射光的夾角。

二. 如圖(6)所示，以透鏡組調整不同光束大小的入射光，量測聲光調變器在 Optical frequency up-shift 型式中的一階繞射效率。



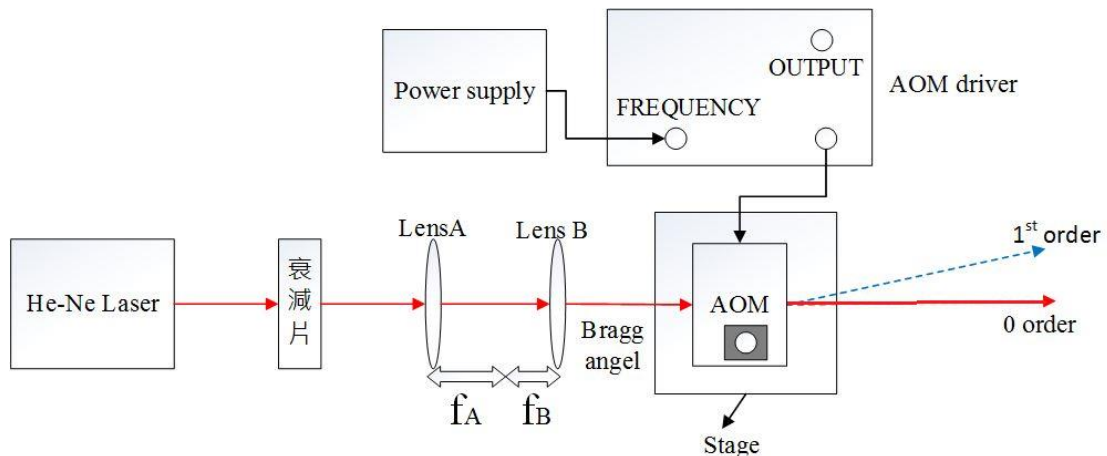
圖(6)，紅色實線零階繞射，藍色虛線一階繞射。

透鏡 A 焦距(mm)					
75		100		125	
透鏡 B 焦距(mm)					
25		25		25	
零階繞射與一階繞射距離(mm)		零階繞射與一階繞射距離(mm)		零階繞射與一階繞射距離(mm)	
繞射角		繞射角		繞射角	
零階繞射功率		零階繞射功率		零階繞射功率	
一階繞射功率		一階繞射功率		一階繞射功率	
繞射效率(%)		繞射效率(%)		繞射效率(%)	

表一

三. 在步驟二中，當透鏡 A 焦距=125mm 與透鏡 B 焦距(mm)=25mm 的條件時：

1. 如圖(7)所示，將直流電源供應器(Power supply)輸出連接至聲光調變器驅動器(AOM driver)面板的 Frequency 接頭處，開啟直流電源供應器的電源。



圖(7)，紅色實線零階繞射，藍色虛線一階繞射。

2. 改變電源供應器的輸出電壓，量測零階繞射(直接穿透光點)與一階繞射光點的距離，紀錄於表二。

Power supply 電壓(V)	零階繞射與一階繞射的距離(mm)
0	
1	
2	
3	
4	
5	

表二

**(五)問題與討論:**

1. 利用式(3)與的式(6)推导出式(7)。
2. 利用表一、表二，計算直接穿透光與一階繞射光的夾角。
3. 實驗中使用的聲光調變晶體為  $\text{TeO}_2$ ，計算在步驟一、步驟二中 AOM 驅動器輸出 RF 信號的頻率。
4. 利用表(二)計算在步驟三中，AOM 驅動器輸的 RF 信號的頻率。
5. 如何設計實驗，驗證在上述問題 3 與問題 4 中，你計算出的 RF 信號頻率是正確的？